

## Инструкция по сборке



### Перечень узлов (деталей)стула:

1. Сиденье - 1 шт.
2. Ножка-опора правая - 1 шт.
3. Ножка-опора левая - 1 шт.
4. Винт М6х35 - 4 шт.
5. Монтажные винты М6х16 - 4 шт. (установлены производителем)

Если вы решили самостоятельно собрать мебель, внимательно изучите инструкцию по сборке предприятия-производителя.

- Перед началом сборки убедитесь, что поверхность на которой вы будете собирать мебель, ровная и на ней отсутствуют посторонние предметы.
- Вскрытие упаковки производите аккуратно, чтобы не повредить внутреннее содержимое.
- Перед эксплуатацией убедитесь, что мебель собрана правильно, вся фурнитура и крепёжные материалы вкручены, затянуты достаточно сильно, мебель не качается и не опрокидывается.

### Правила эксплуатации и хранения стула

- Рекомендуемая температура воздуха при хранении и/или эксплуатации: от +10 до +35 градусов С.
- Не допускайте попадания на мебель горячих предметов (утюги, посуда с кипятком и т. п.) или нагревающих излучений (свет мощных ламп, незранированные микроволновые излучатели и т. п.).
- Продолжительное прямое воздействие света на некоторые участки может ухудшить цвета по сравнению с другими участками, которые меньше подвергались излучению.
- Рекомендуемая влажность для мебели — 60%-70%.
- Избегайте попадания на изделие кислот, щелочей, масел и растворителей.
- При эксплуатации стульев, допускается следующая нагрузка:
  - в вертикальном направлении — до 120 кг;
  - в направлении, не совпадающем с вертикальной осью — до 30 кг.
- Не используйте средства с абразивными или коррозионными свойствами, а также губки с покрытием из металлического волокнообразного или стружечного материала. После чистки эффектный блеск поверхности придаст ее полировка мягкой сухой тканью возвратно-поступательными движениями.

### ВНИМАНИЕ!

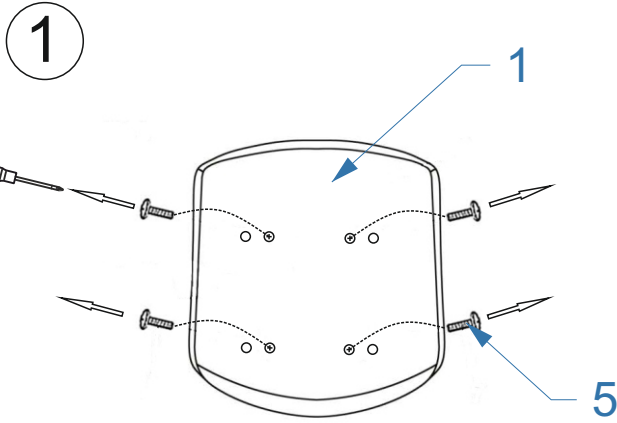
Пользоваться изделием следует только в соответствии с его функциональным назначением.

Стул предназначен исключительно для сидения. Не рекомендуется вставать ногами на изделие. Не разрешайте детям прыгать, а также качаться на стульях.

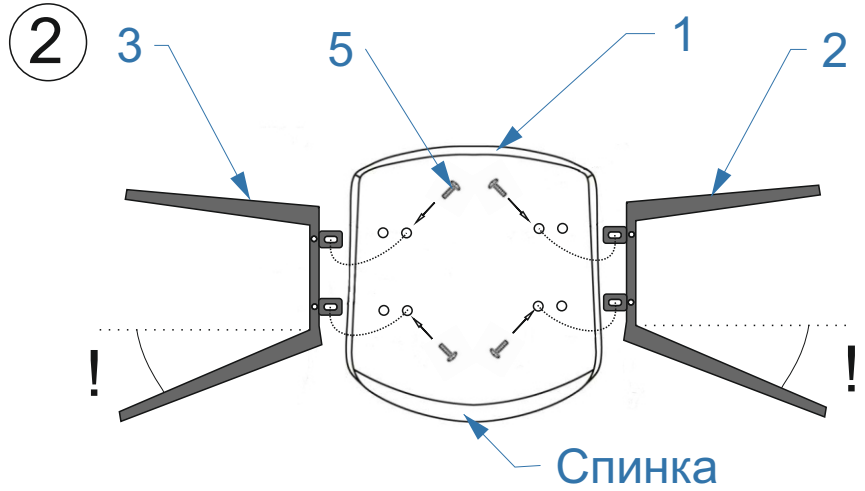
## Стул Dikline 239

### Инструкция по сборке

1. Сиденье
2. Ножка-опора правая
3. Ножка-опора левая
4. Винт M6x35
5. Монтажные винты M6x16



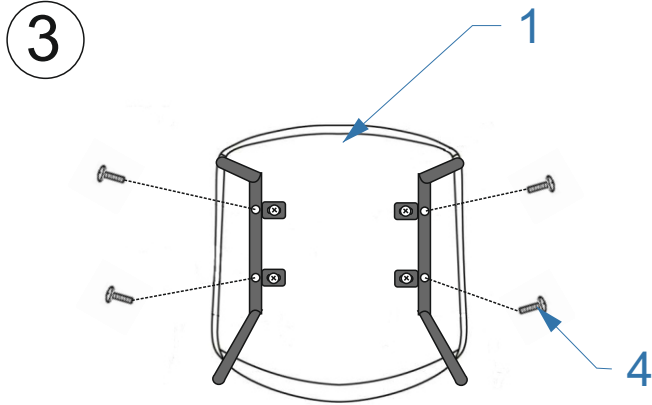
Выкрутить с нижней части сиденья (1) монтажные винты (5)



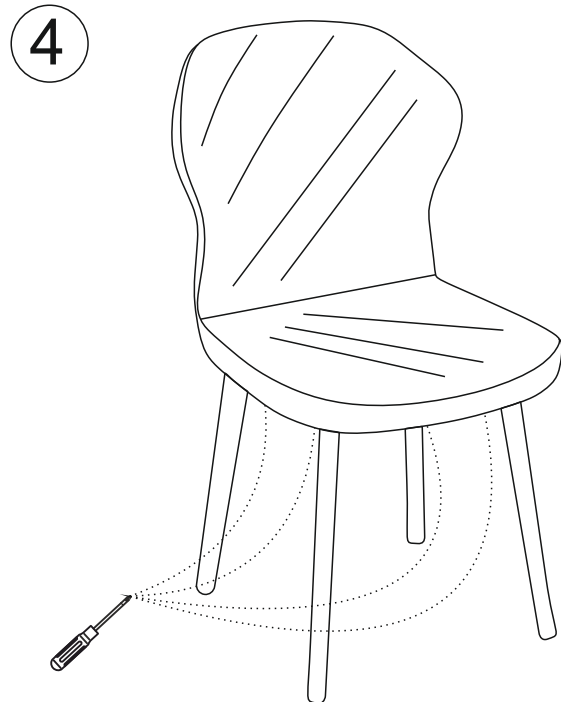
Совместить проушины опор (2) (3) с внутренними отверстиями (согласно схеме), закрепить монтажными винтами (5) не затягивая (от руки).

**ВНИМАНИЕ!**

Обратить внимание на отклонение ножек, более скошенная должна быть направлена в сторону спинки.



Совместить отверстия в опорах - закрутить винты (4) не затягивая (от руки).



Установите стул на ровную поверхность, убедитесь что все 4 ножки касаются поверхности, затяните винты (4) (5) отверткой.